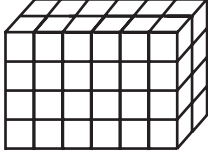




Geometrik Cisimler - 1

1.



Birimküplerden oluşturulmuş şekildeki dikdörtgenler prizmasının hacmi kaç birimküptür?

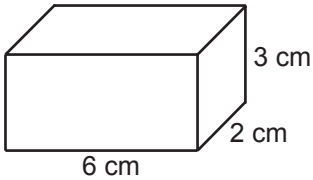
- A) 36 B) 44 C) 48 D) 52

2. Yüksekliği 8 cm olan bir dikdörtgenler prizmasının hacmi 96 cm^3 tür.

Buna göre, bu prizmanın taban alanı kaç santimetrekaredir?

- A) 12 B) 24 C) 48 D) 88

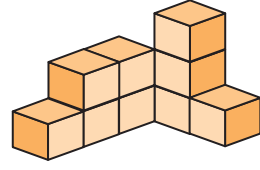
3.



Yukarıda ayrıtlarının uzunlukları verilen dikdörtgenler prizmasının hacmi kaç santimetreküptür?

- A) 11 B) 18 C) 24 D) 36

4.



Yukarıdaki yapı eş küplerden oluşturulmuştur.

Her bir küpün hacmi 3 cm^3 olduğuna göre, bu yapının hacmi en az kaç santimetreküptür?

- A) 9 B) 10 C) 27 D) 30

5. Bir ayrıtlarının uzunluğu 60 cm olan küp şeklindeki boş bir akvaryum yarısına kadar su ile doldurulacaktır.

Buna göre, bu akvaryumun yarısını doldurmak için kaç desimetreküp su gerekir?

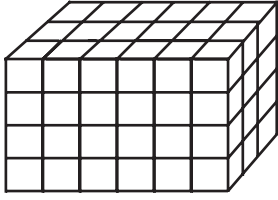
- A) 96 B) 108 C) 120 D) 216

6. Taban ayrıtlarından birinin uzunluğu 4 cm ve yüksekliği 8 cm olan kare prizmanın hacmi kaç santimetreküptür?

- A) 32 B) 64 C) 96 D) 128

Geometrik Cisimler - 1

7.

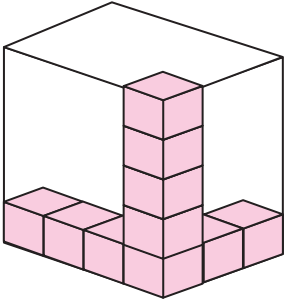


Birimküplerden oluşturulmuş şekildeki dikdörtgenler prizması ile aynı hacme sahip bir kare prizmanın tabanının bir ayrıntının uzunluğu 6 birimdir.

Buna göre, bu kare prizmanın yüksekliği kaç birimdir?

- A) 2 B) 3 C) 5 D) 6

8.



Birimküplerden oluşan yukarıdaki yapı en küçük hacimli dikdörtgenler prizmasına tamamlanacaktır.

Bu iş için kaç tane birimküpe daha ihtiyaç vardır?

- A) 48 B) 50 C) 52 D) 54

9. Ayrıtlarının uzunlukları 8 m, 3 m ve 2 m olan dikdörtgenler prizması şeklindeki bir deponun içerisine bir ayrıntının uzunluğu 50 cm olan küp şeklindeki kutulardan en fazla kaç tane konulabilir?

- A) 192 B) 262 C) 384 D) 768

10. I. $0,25 \text{ m}^3 = 250 \text{ dm}^3$
II. $8,9 \text{ dm}^3 = 8900 \text{ m}^3$
III. $500 \text{ cm}^3 = 0,5 \text{ m}^3$
IV. $\frac{4}{5} \text{ dm}^3 = 800 \text{ cm}^3$

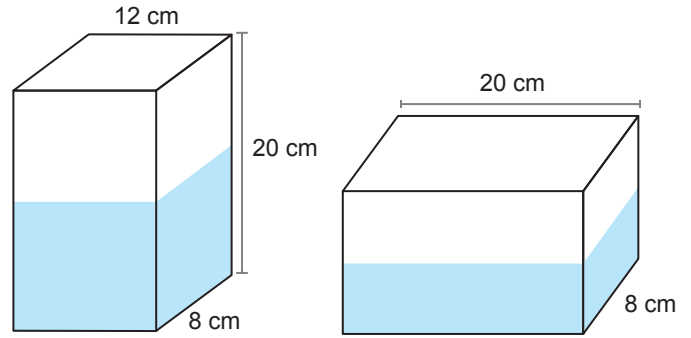
Yukarıda verilen eşitliklerden hangileri doğrudur?

- A) I ve II B) I ve IV
C) II ve III D) III ve IV

11. 750 cm^3 meyve suyu alan şişelerden 120 tanesini tamamen doldurmak için en az kaç metreküp meyve suyuna ihtiyaç vardır?

- A) 90 B) 9 C) 0,9 D) 0,09

12.



Şekil 1

Şekil 2

Şekil 1'de verilen ve ayrıtlarının uzunlukları 12 cm, 20 cm ve 8 cm olan dikdörtgenler prizması şeklindeki kabın yarısı su ile doludur.

Bu kap yan yüzünün üzerine yatırılarak Şekil 2'deki konuma getirildiğinde kaptaki suyun yüksekliği kaç santimetre olur?

- A) 6 B) 8 C) 10 D) 12