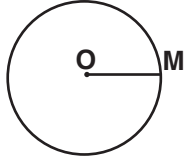


TEST - 1

1.



Yukarıda verilen [OM] O merkezli çemberin hangi elemanıdır?

- A) Çapı B) Yarıçapı C) Merkezi D) Işını

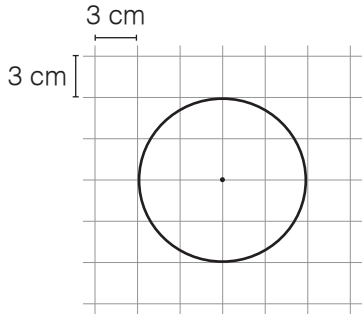
2.



Çember çizmek için yukarıdaki araçlardan hangisi kullanılır?

- A) I B) II C) III D) IV

3.



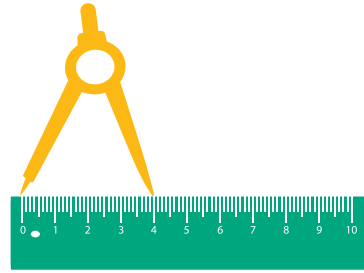
Yukardaki çemberin yarıçap uzunluğu kaç cm'dir?

- A) 3 B) 6 C) 12 D) 15

4. Çapı 18 cm olan çemberin yarıçapı kaç cm'dir?

- A) 18 B) 10 C) 9 D) 6

5.



Yukardaki şekilde pergelin sivri ucunu sıfıra diğer ucunu 4'e getiren bir öğrenci pergelin şeklini bozmadan bir çember çiziyor.

Buna göre oluşan çemberin yarıçapı kaç santimdir?

- A) 8 B) 6 C) 5 D) 4

6.



Yukardaki bir kenarı 10 cm olan karenin içine yapılabilecek en büyük çemberin çapı kaç santimetredir?

- A) 18 B) 10 C) 9 D) 6

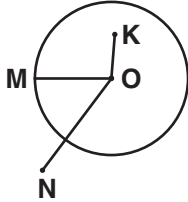
TEST - 1

7. I. Bir çemberde yarıçap uzunluğu çap uzunluğunun yarısıdır.
 II. Düzlem üzerinde alınan merkez denilen sabit bir noktadan eşit uzaklıkta bulunan noktaların birleştirilmesi ile oluşturulan şekle "Çember" denir.
 III. Çember üzerinde çemberin çapının uzunluğunun iki katı kadar sayıda yarıçap vardır.

Yukarıdaki ifadelerden hangileri doğrudur?

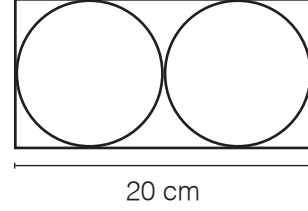
- A) Yalnız III B) I ve III C) I ve II D) I, II ve III

8.



Yukarıdaki O merkezli çemberin üzerindeki [OK], [ON] ve [OM] uzunlukları küçükten büyüye doğru sıralanışı aşağıdakilerin hangisinde doğru verilmiştir?

- A) $|OK| < |OM| < |ON|$
 B) $|OK| < |ON| < |OM|$
 C) $|OM| < |OK| < |ON|$
 D) $|OM| < |ON| < |OK|$



9. ve 10. soruları yukarıdaki şekle göre cevaplayınız.

9. **Dikdörtgenin içindeki özdeş iki çemberin yarıçap uzunluğu kaç cm'dir?**

- A) 4 B) 5 C) 10 D) 15

10. **Dikdörtgenin kısa kenarı kaç cm'dir?**

- A) 4 B) 5 C) 8 D) 10



Test - 1'in cevap anahtarına ulaşmak için karekodu okutunuz.