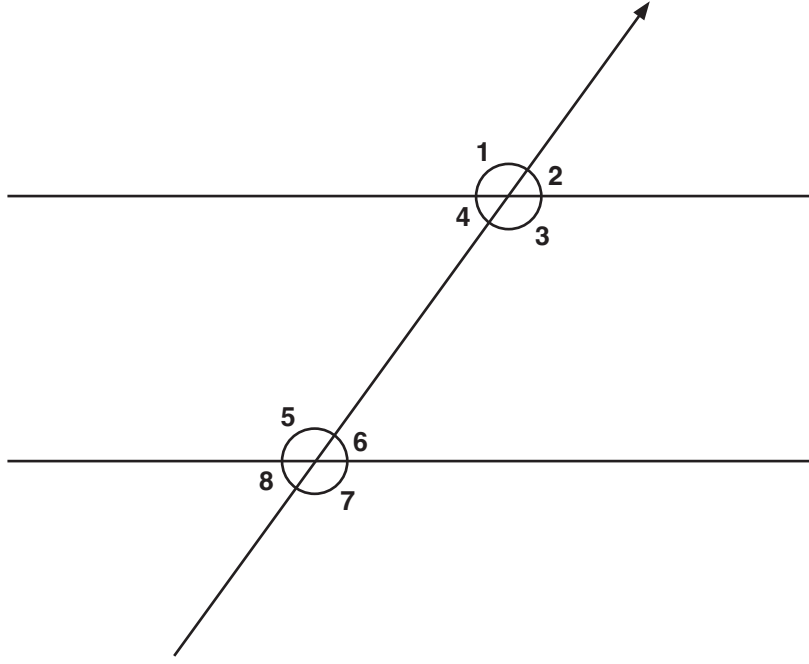


UYGULAMA - 5



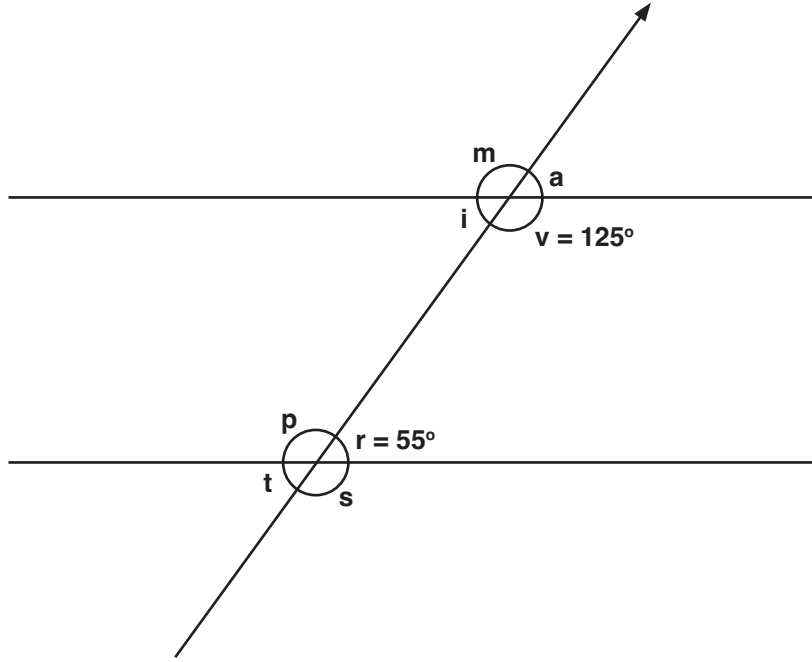
Yukarıdaki doğruların kesişmesinden oluşan açılar numaralandırılmıştır. Numaraları aşağıdaki tabloda uygun yerlere yazınız.

	Eş Açılar	Komşu Açılar	Ters Açılar
a			
b			
c			
d			
e			
f			
g			
h			



Uygulama - 5'in cevap anahtarına ulaşmak için karekodu okutunuz.

UYGULAMA - 5



Yukarıdaki verilmeyen açıların ölçülerini yazınız.

m =                      a =                      v = 125°                      i =

p =                      r = 55°                      s =                      t =



Uygulama - 5'in cevap anahtarına ulaşmak için karekodu okutunuz.