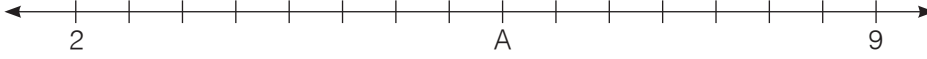
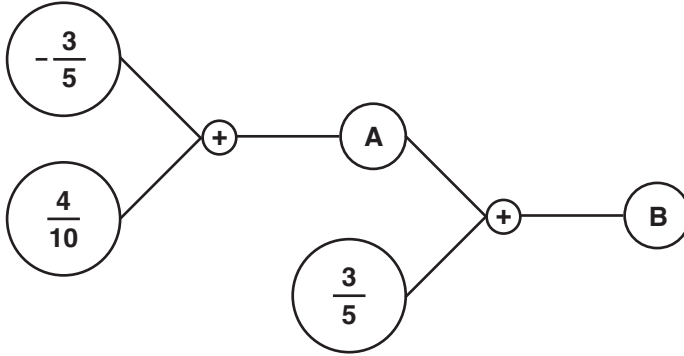


1. Aşağıdaki sayı doğrusunda verilen 2 ile 9 arası 15 eşit parçaya ayrılmıştır.



Buna göre A rasyonel sayısını bulmak için gerekli işlemleri yapınız.

- 2.



Yukarıda verilen şemada işlem arası takip edildiğinde A ve B yazan yerlere gelmesi gereken sayıları gerekli işlemleri göstererek bulunuz.



3. Bir zeytincinin kilosunu 250 TL'den aldığı 70 kg zeytinin 13 kilogramı ezik çıkmıştır.

Bu zeytinli elinde bulunan sağlam zeytinlerinin kilosunu 300 TL'den sattığına göre son durumdaki kar-zarar durumu TL cinsinden işlemleri göstererek bulunuz.

4. $3 - \frac{2}{4 - \frac{1}{3}}$ işleminin sonucunu gerekli işlemleri göstererek bulunuz.



5. $\frac{1}{2} \left(\frac{7}{9} - \square \right) = \frac{1}{2} \cdot \frac{7}{9} - \frac{1}{2} \cdot \frac{1}{2}$

$$\Delta \cdot \frac{5}{4} = 1$$

Yukarıda verilen işlemlere göre $\square^3 - \Delta^3$ işleminin sonucunu gerekli işlemleri göstererek bulunuz.

6. Semra cebindeki paranın $\frac{7}{10}$ 'unu market alışverişine $\frac{1}{5}$ 'ini kırtasiyeye harcıyor.

Cebinde 13 TL'si kaldığına göre toplam parasını gerekli işlemleri yaparak TL cinsinden bulunuz.

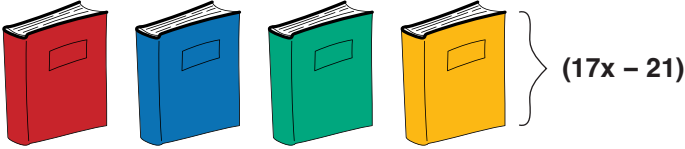
7.

$(2x + 3)$ cm



Yanda verilen dikdörtgen şeklindeki televizyonun kısa kenarı $(3x - 4)$ cm, uzun kenarı $(2x + 3)$ cm olduğuna göre, **televizyon çevre uzunluğunu gerekli işlemleri göstererek cebirsel olarak ifade ediniz.**

8.



Elif, uzunlukları eşit olan dört yeni kitap almıştır.

Her birinin uzunluğu $(17x - 21)$ cm olan kitapların, dördünün toplam uzunluklarını cebirsel ifadeyi kullanarak ve gerekli işlemleri yaparak gösteriniz.